

## Thermomètre infrarouge miniature de process pour applications industrielles exigeantes avec écran tactile en option

IRtec Rayomatic 16 2.2 est un thermomètre infrarouge avec électronique séparée mesurant les températures de 100°C à 2000°C avec précision, répétabilité et un temps de réponse de 240 ms seulement.

Tous les modèles disposent d'un réglage d'émissivité et sont particulièrement adaptés aux applications industrielles exigeantes où la température de la cible est très élevée ou lorsque la surface de la cible a une faible émissivité (notamment les métaux) : aciéries, agroalimentaire, papier...

L'interface écran tactile en option indique la température, les alarmes, la configuration du capteur et l'enregistrement des données sur carte MicroSD. Le câble résistant aux interférences dues aux mouvements, il est adapté aux applications sur objets en mouvement tels que les bras robotisés.

Un large choix d'optiques permet de mesurer des cibles de toute taille à toute distance. Selon les options choisies, l'instrument dispose de sorties 4-20 mA, relais d'alarmes ou RS485 Modbus.

INFRARED  
THERMOMETERS



- ▶ Mesure de 100°C à 2000°C
- ▶ 2.0 à 2.6  $\mu\text{m}$
- ▶ Tête de mesure miniature et module électronique configurable
- ▶ Emissivité réglable
- ▶ Ecran tactile optionnel pour visualisation de la température et configuration
- ▶ Enregistrement sur MicroSD sur les modèles avec écran tactile en option
- ▶ Câble de tête de détection supportant les déplacements
- ▶ Sorties 4-20 mA, RS485 Modbus ou relais d'alarme 24 V en option
- ▶ Valeurs MIN / MAX / AVG / Pic / Creux
- ▶ Etanchéité IP65
- ▶ Boîtier refroidi à l'air / eau, collier de purge d'air, visée laser, double pointeur laser et supports de fixation en option



### AOIP SAS

50-52 Avenue Paul Langevin

F-91130 Ris Orangis

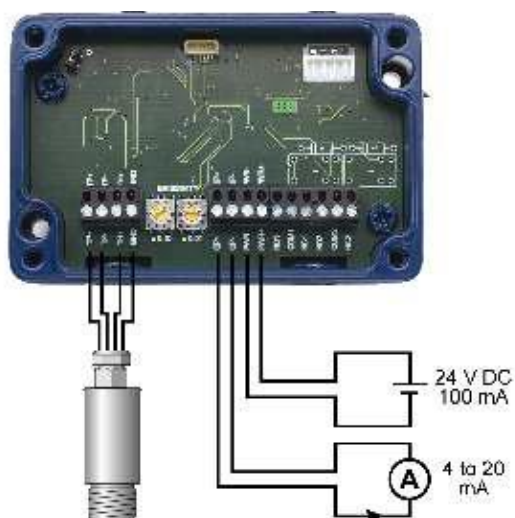
Tel: +33 (0)169 028 900 – Fax: +33 (0)169 020 599

Email: [export@aoip.com](mailto:export@aoip.com)

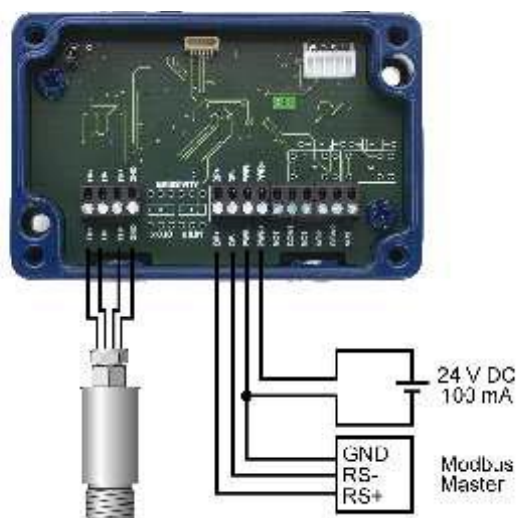
[www.aoip.com](http://www.aoip.com)

## Connexions

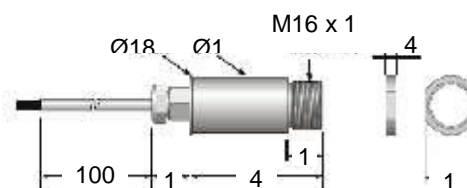
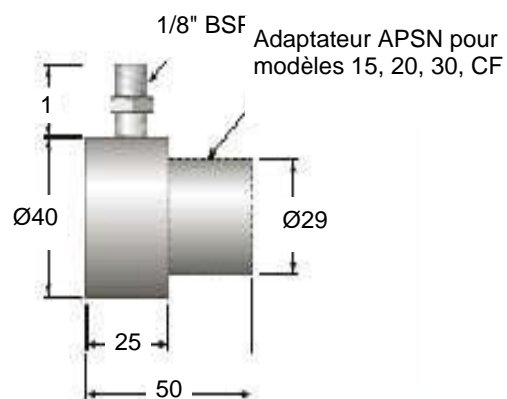
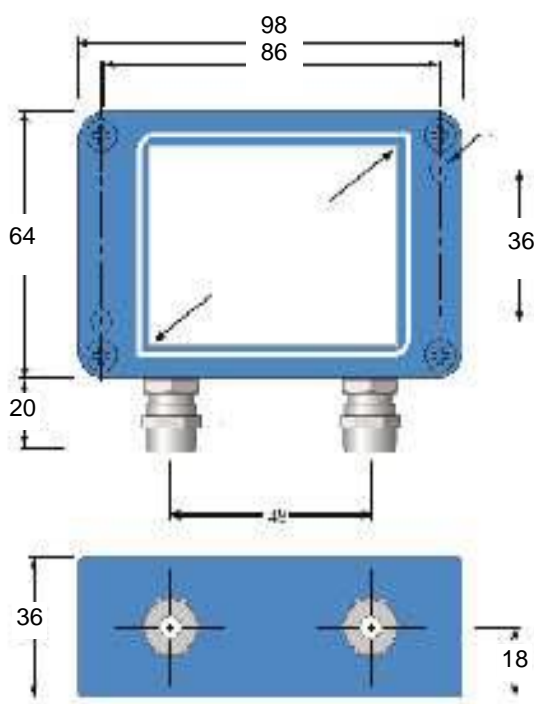
Modèles -CB et -CRT



Modèles -BB et -BRT



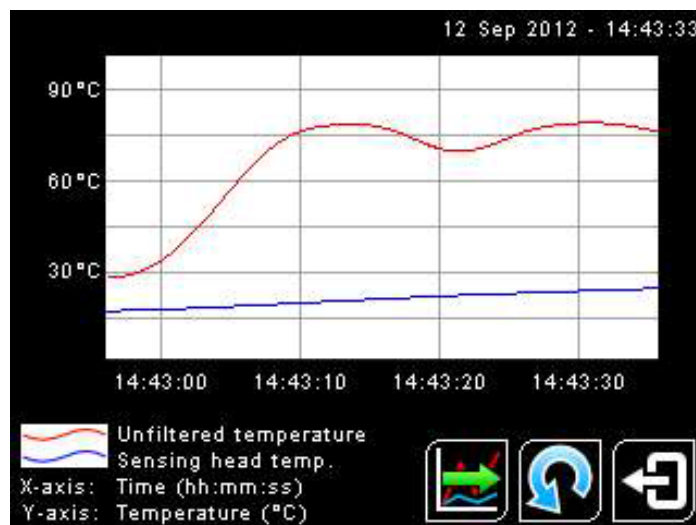
## Dimensions



## Ecran tactile

Monté sur le capot du module électronique, l'écran tactile rétroéclairé optionnel (TFT résistif 2.83", 320 x 240 pixels) fournit un grand écran lumineux affichant la température mesurée ainsi que l'ensemble des commandes permettant de configurer le capteur. La vue graphique montre l'historique des températures mesurées.

En cas de déclenchement d'alarme, l'écran l'indique en changeant de couleur. Les modes et les niveaux d'alarmes sont configurés via l'écran.



## Enregistrement de données

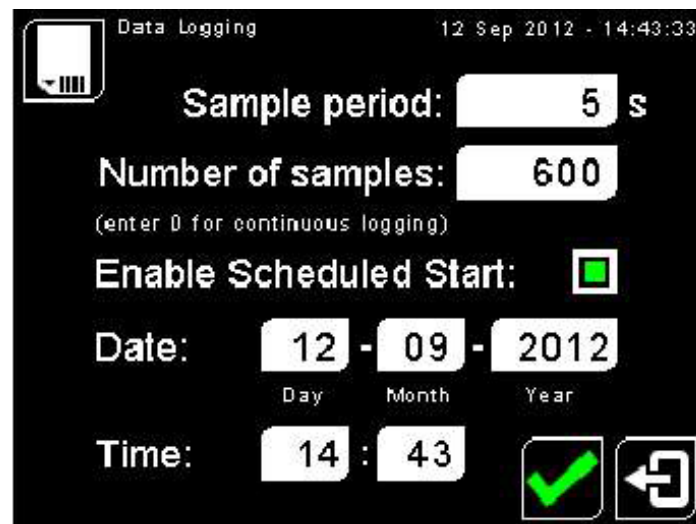
Le Rayomatic 16 2.2 peut être utilisé comme un enregistreur de données autonome.

Les modèles CRT et BRT comprennent un emplacement pour carte MicroSD configurable via l'interface de l'écran tactile. L'utilisateur peut paramétrer la période d'échantillonnage, la quantité d'échantillons et la date et heure de début d'enregistrement.

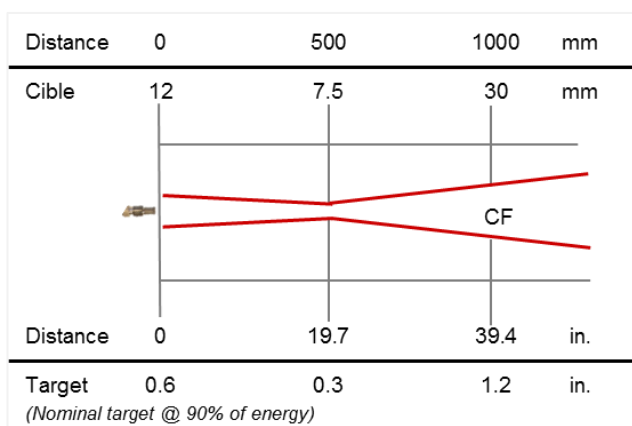
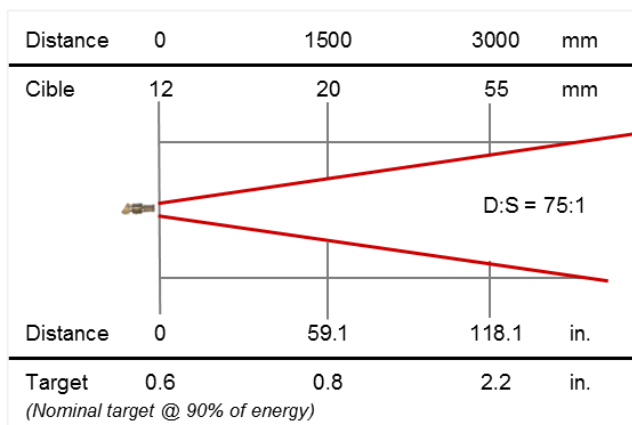
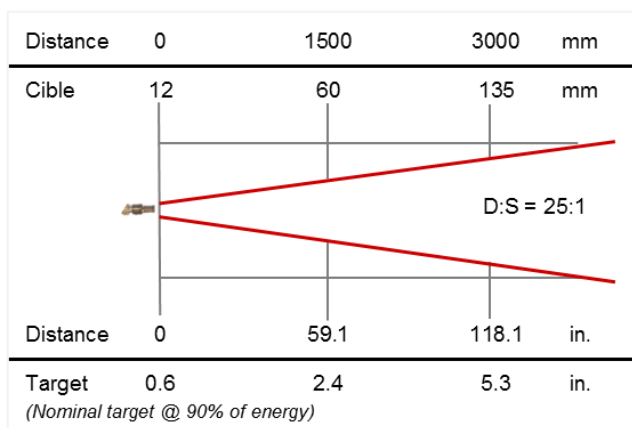
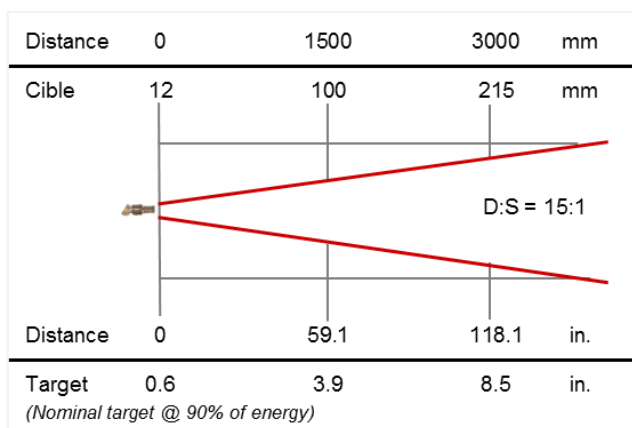
Avec une carte de 2 Go, l'utilisateur peut stocker 28,4 millions de résultats. Les données sont stockées sur la carte MicroSD en format .csv et peuvent être visualisées et éditées facilement à l'aide d'un tableur.

Les événements d'alarme peuvent également être enregistrés dans la carte MicroSD.

Les enregistrements sont horodatés à l'aide de l'horloge interne du capteur.



## Optiques



## Spécifications techniques

<b>Gamme</b>	PT: 100°C – 400°C MT: 250°C – 1000°C HT: 450°C – 2000°C
<b>Optiques</b>	15:1, 25:1, 75:1, CF
<b>Sorties</b>	4-20 mA, RS485 Modbus et relais (24 V DC, 1 A, isolation 500 VDC)
<b>Précision</b>	±1% L ou 2°C
<b>Répétabilité</b>	±0,5% L ou 0,5°C
<b>Emissivité</b>	0.10 à 1.00
<b>Temps de réponse</b>	240 ms (90%)
<b>Bande spectrale</b>	2.0 – 2.6 µm
<b>Alimentation</b>	24 VDC
<b>Consommation</b>	100 mA max
<b>Impédance de boucle</b>	900 Ω Max
<b>Ecran</b>	Tactile résistif 2,83", 320 x 240 px
<b>Tête de détection</b>	Acier inoxydable IP65
<b>Boîtier électronique</b>	Aluminium moulé
<b>Dimensions</b>	Tête: Ø 18 x 45 mm Electronique: 98 x 64 x 36 mm
<b>Filetage</b>	M16 x 1 mm
<b>Poids</b>	390 g
<b>Longueur de câble</b>	1 m (entre la tête et le boîtier), jusqu'à 30 m
<b>Température de travail</b>	0 à 70°C (Tête de mesure) 0 à 60°C (Boîtier électronique, écran tactile)
<b>Humidité relative</b>	95% sans condensation
<b>Conformité</b>	EN61326-1:2006, CEI 61000-4-2, CEI 61000-4-3, CEI 61000-4-4, CEI 61000-4-5, CEI 61000-4-6, EN55022A; EN55022B, RoHS

## Accessoires



FBS Bride de fixation fixe  
ABS Bride de fixation ajustable



LSTS Pointeur laser



DLSBFS Support fixe de double pointeur laser  
DLSBAS Support ajustable de double pointeur laser  
DLSBCE Extension de câble - 1 m



APSW Buse de soufflage (2:1)  
APSN Buse de soufflage (15:1, 30:1, CF)

## Code de commande

### 16-2.2-AA-BB-CCC-D/MAN

Livré en standard avec manuel en français

Table AA	Optique, distance à la cible
15	Optique 15:1, 100 mm @ 1500 mm (modèle PT seulement)
25	Optique 25:1, 60 mm @ 1500 mm
75	Optique 75:1, 20 mm @ 1500 mm
CF	Lentille champ convergent, 7,5 mm @ 500 mm

Table BB	Gamme de température
PT	100°C – 400°C (optique 15 :1 seulement)
MT	250°C – 1000°C
HT	450°C – 2000°C

Table CCC	Sorties
CB	Sortie 4-20 mA, pas d'écran
CRT	Option CB + 2 sorties relais, avec écran tactile
BB	Sortie RS485 Modbus, pas d'écran
BRT	Option BB + 2 sorties relais, avec écran tactile

Table D	Certificat d'étalonnage
0	Aucun
1	Certificat d'étalonnage usine traçable avec points d'étalonnage

**Extension de câble de tête de mesure**, jusqu'à 29 m d'extension  
PM2.2CE Pour tous les modèles – 1 m

MSD Carte MicroSD 2Go avec adaptateur carte SD  
DigiMax 180 Hub 6 voies avec écran tactile pour options BB et BRT  
MBAC Changement de l'adresse MODBUS